

# Reflectie: van wetenschap tot meditatie

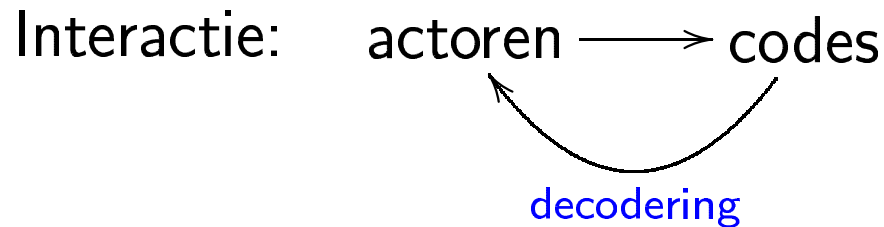
Docent: Henk Barendregt  
Assistent: Luís Cruz-Filipe

# Reflectie

---

Actoren: actieve objecten

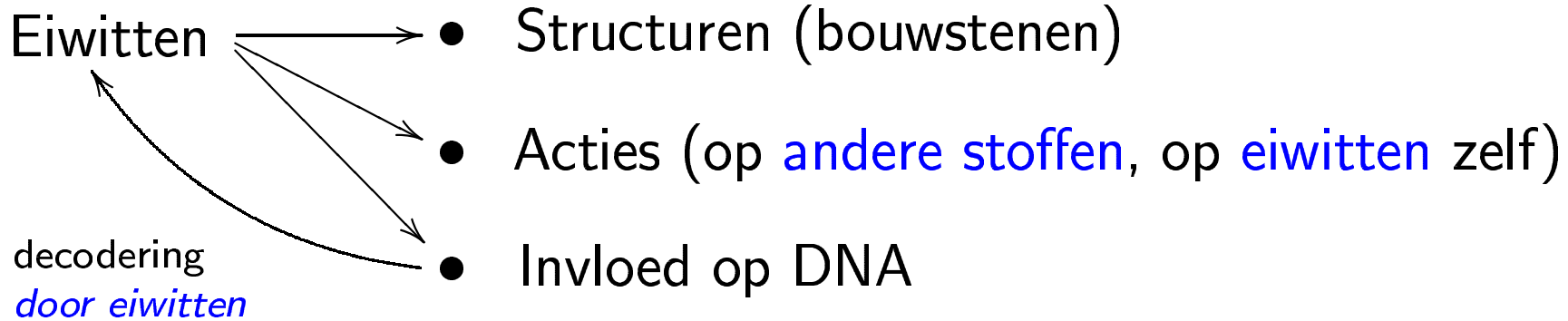
Codes: zelf meestal passief; decodering tot actoren



Onderwerp	Actoren	Codes
Biologie	eiwitten	DNA
Taal	zinsdelen	'citatens'
Wiskunde	uitspraken	Gödel nummers
Informatica	berekenbare functies	programma's
Meditatie	bewustzijnsinhouden	opmerkzaamheid

## Reflectie in biologie

---



Eiwitten beïnvloeden DNA voor

- correcties
- duplicatie
- decodering (via RNA)

*en hebben dus invloed op zichzelf* (essentieel voor het leven)

## Reflectie in taal

---

Taal is actief      Zij: Kom je vanavond?  
                             Hij: Ik kom. Tenzij het regent.

Taal heeft een coderingsmechanisme (Tarski [1933])

- Maria is een lief meisje
- 'Maria' bestaat uit vijf letters

Interactie

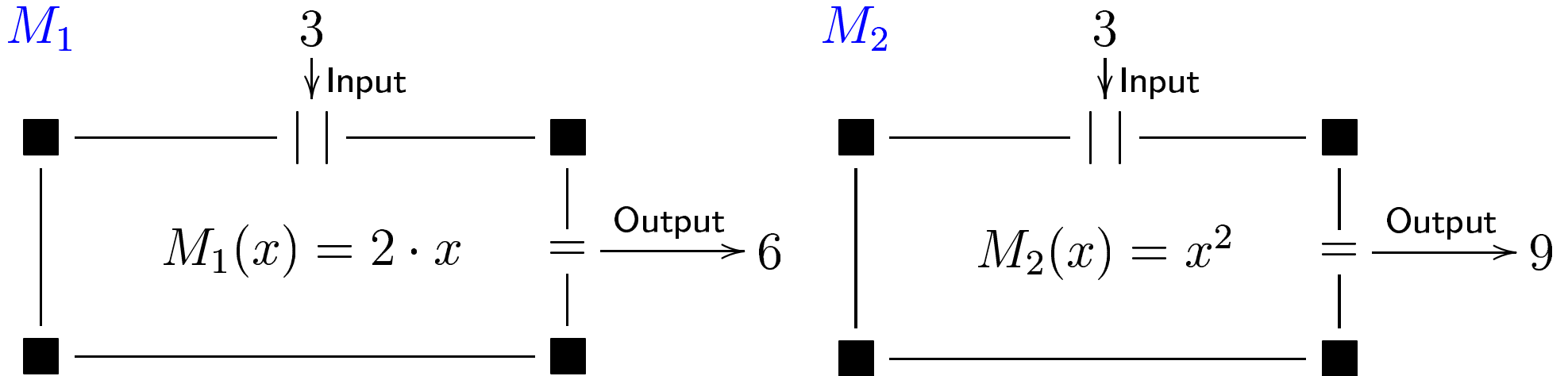
Moeder, wat is de betekenis van het woord 'nieuwsgierig'?

Van belang voor taal[verwerving](#), taal[analyse](#) en taal[uitbreiding](#)

De zin 'Ik ben droevig' heeft op zich zelf geen emotionele waarde omdat ik hem niet beweerd heb

# Reflectie in de informatica

---

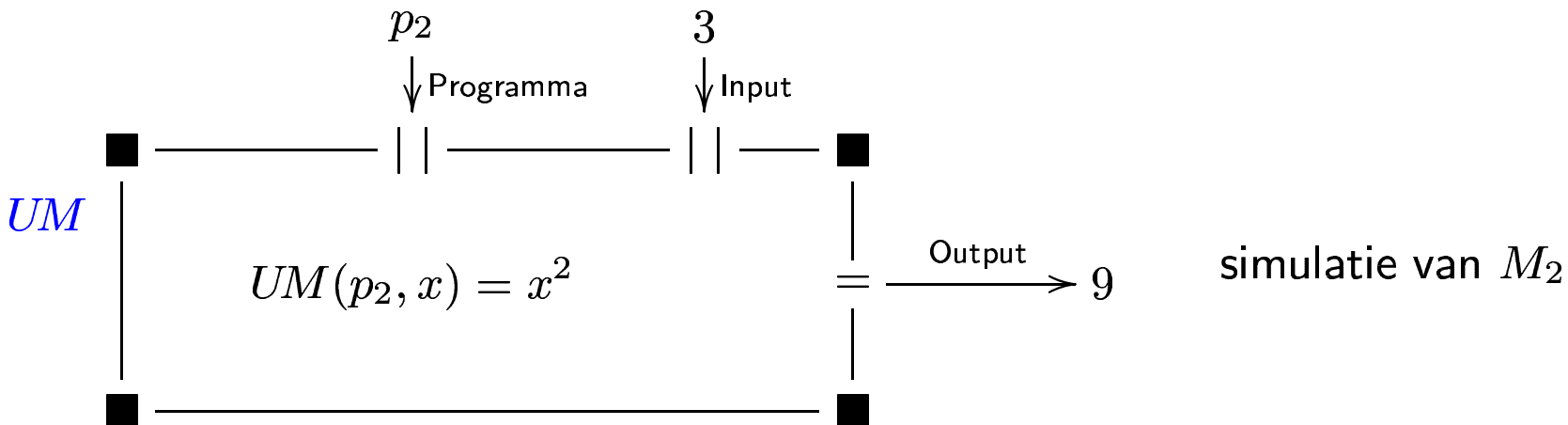
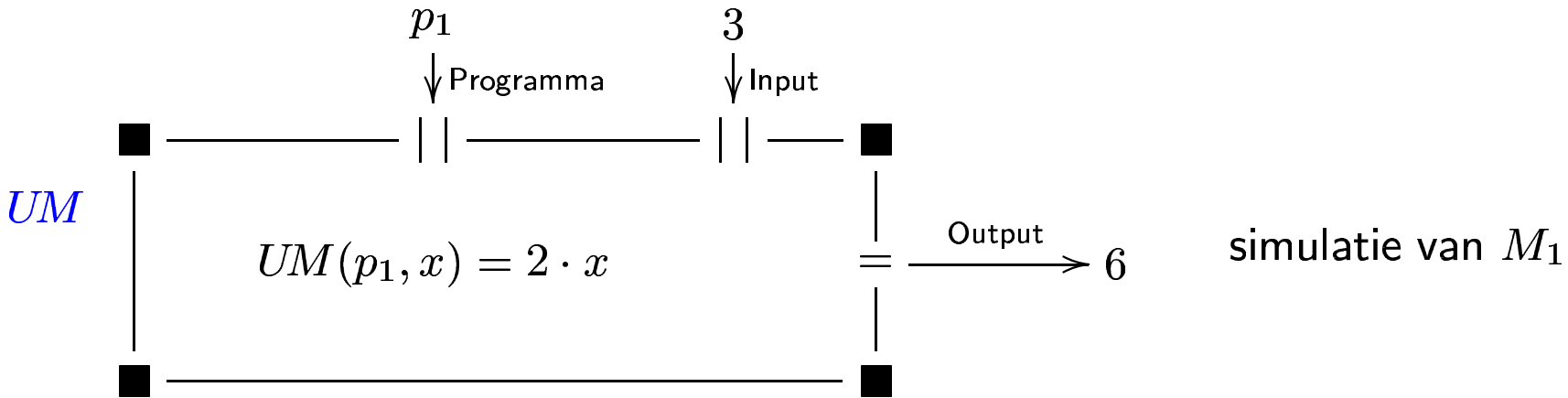


Twee *ad hoc* machines:

$M_1$  voor verdubbeling en  $M_2$  voor kwadrateren

# Reflectie in de informatica

---



Eén Universele Machine *UM* met programma's die  $M_1$  en  $M_2$  simuleren  
 $M_2$  kan werken op de code van  $M_1$  of zelfs op die van zichzelf:

$M_2(p_1)$  of  $M_2(p_2)$

# Kracht en keerzijde van reflectie

---

leven

homo sapiens

wetenschap

ICT

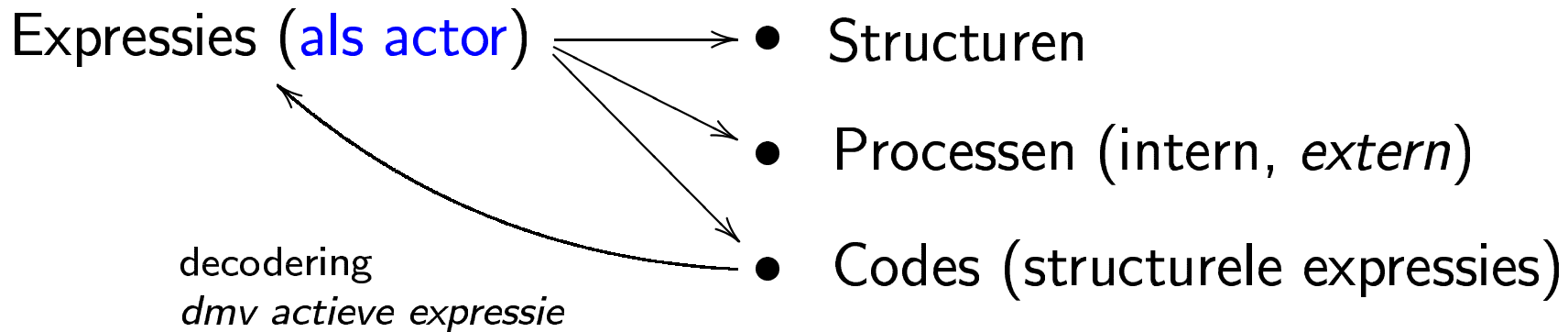
deconditionering

# Lambda calculus: theorie van reflectie

---

## Expressies & rekenregels

Expressies: actoren (extern of intern) volgens de rekenregels



$$\begin{array}{l} (\lambda x.x \times x) 3 \rightarrow_{\beta} 3 \times 3 \\ \qquad \qquad \qquad \rightarrow_{\iota} 9 \end{array}$$



## Lambda calculus: theorie van reflectie

---

Zuiver: zonder externe structuren en processen

Toegepast: met externe structuren en processen

- evolutietheorie
- taalkunde
- wiskundige bewijzen
- berekenbare functies
- Interactieve Computer Wiskunde

Lambda calculus en het reflectie mechanisme

(coderen en decoderen)